

## Bomba Hidráulica Desplegada por cable con Agitador de Inyección de Agua – 10cm

MODELO #	
10 cm JPH 4000 Bomba Desplegada por Cable con Anillo de Chorro de Agua	
NIVELES DE OPERACIÓN	
FUJO MÍNIMO	250 GPM
FUJO MÁXIMO	1200 GPM
ALCANCE DEL CABEZAL	Hasta 61 metros
TAMAÑO DE DESCARGA	10 cm
TAMAÑO DE SUCCIÓN	15 cm
MANEJO DE SÓLIDOS	Sólidos de hasta 8 cm
VELOCIDAD MÁXIMA	1800 RPM
PORCENTAJE DE SÓLIDOS	Hasta 40-70% en sólidos
CU YD MATERIAL HR	75-150
PROFUNDIDAD DE DRAGADO	Hasta 30 metros



\*Foto referencial de Despliegue típico. Contáctenos para más detalles..

SENSORES RECOMENDADOS
Manómetro hidráulico para bombas y circuito de cabezal de corte al operador (0-6000 PSI)
Medidor de flujo magnético para mantener una circulación estable y sin atascos en la tubería, maximizando así la producción

EQUIPO REQUERIDO PARA OPERAR EL ACCESORIO
Requisitos de circuito de la bomba de EDDY Pump desde la potencia auxiliar de la excavadora o de una Unidad de Potencia Hidráulica (HPU) 35 GPM a 5000 PSI (motor de 80cc)
Anillo de Chorro de Agua agitador. Requisitos de la bomba de agua, GPM 400-1000 a 150 PSI Max.
Manguera de descarga de manejo de materiales de 10cm y líneas hidráulicas conectadas al extremo de la pluma
Válvula de retención cruzada para evitar daños al motor hidráulico y evitar que el rotor de la bomba se salga

EQUIPO OPCIONAL PARA MEJORAR LA OPERACIÓN DE DRAGADO
Medidor de Flujo Magnético
Manómetro de línea de descarga (0-150 psi)
Válvula "Quick Prime" (requiere un pequeño sistema de aire de 24 voltios)
Soporte de manguera de descarga montado en pivote (adaptable a la mayoría de las máquinas)
La unidad colgada del cable puede convertirse y ser compatible con el accesorio de ruedas de seguridad con el revestimiento y el protector de barro autolimpiante
Sistema de recirculación para aplicaciones de premezcla (requiere un pequeño sistema de aire de 24 voltios)



**La bomba desplegada por cable con agitador de anillo de inyección de agua** es una bomba sin obstrucción diseñada para aplicaciones de bombeo industrial altas en sólidos. Nuestra tecnología de bomba patentada, supera a todas las bombas centrífugas, de vórtice y de desplazamiento positivo, en una amplia variedad de aplicaciones de bombeo más complejas. Aumente o disminuya el flujo de agua y ajuste el patrón de inyección para adaptarse a las demandas de su proyecto. Disponible en opciones de potencia y tamaños de bomba alternativos según su aplicación.

### Aplicaciones

- Descarga de Barcasas
- Dragado de Aguas Profundas
- Minería
- Arena y Agregado
- Petróleo y Gas
- Cenizas volátiles y cenizas de carbón

### Características y Beneficios

- Sin obstrucciones, alta viscosidad, alta gravedad específica, alto en abrasivos, diseño de bombeo de bajo pH
- Transporte 40-70% de sólidos
- Capacidad para bombear objetos de hasta 23cm de diámetro

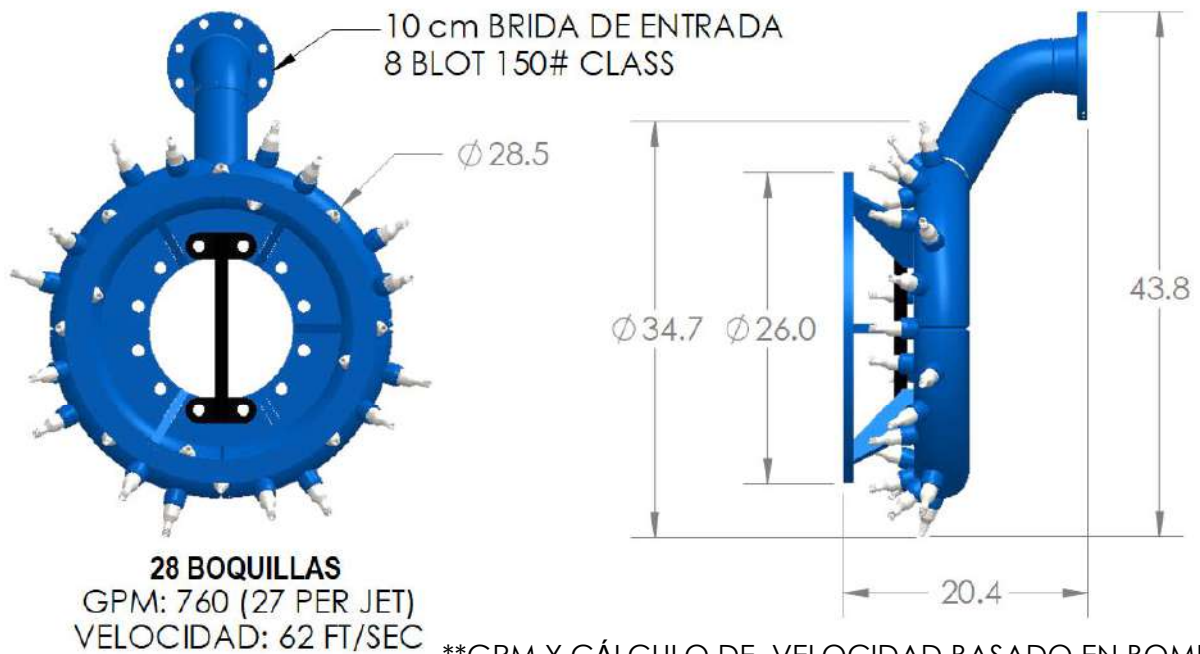
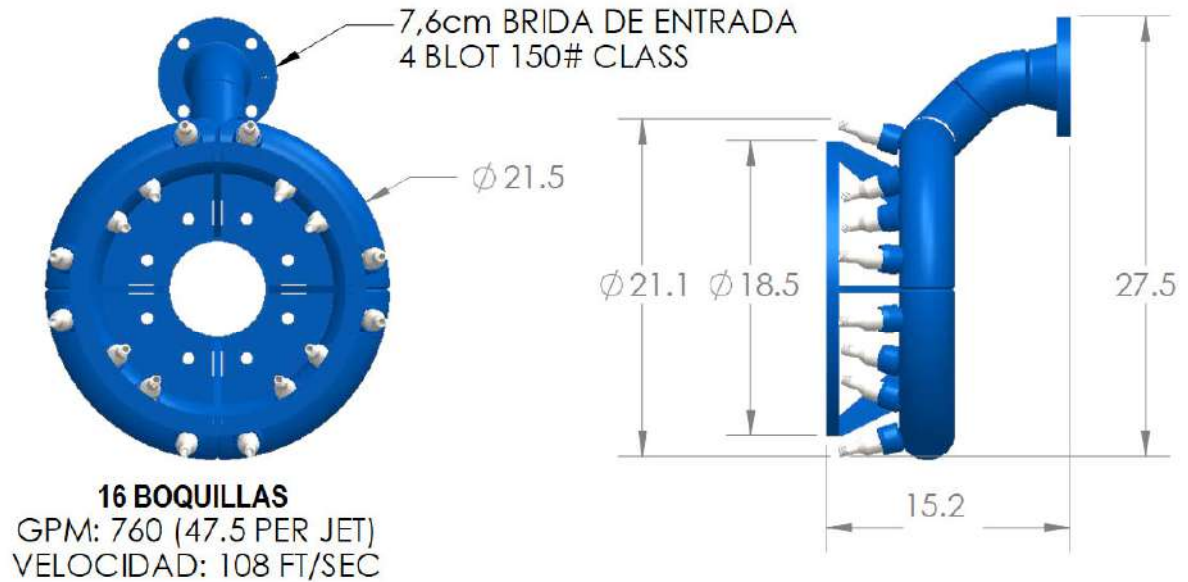
### Fluido Bombeable

- Barro
- Lodo líquido
- Barro de Perforación
- Relaves mineros
- Grano
- Mezclas de arena

## ESPECIFICACIONES GENERALES

Producción: 700-1000 GPM o 57-115 m <sup>3</sup> de material por hora		
Cabezal con motor hidráulico de 80cc (rotor de 40 cm)	Hasta 200 pies	Hasta 61m
Peso total (sin equipo opcional)	3,300 libras	1,496 kg
Longitud total	113 pulgadas	2.87 m
Altura total	37 pulgadas	.94 m
Ancho total con el tubo sin el tubo de descarga	28 pulgadas	0.7 m
Ancho total con tubo de descarga montado (lado derecho)	38 pulgadas	0.97 m
Rango de peso de transporte	20-45 toneladas	18,000-40,000 kg
Diámetro estándar del anillo de inyección	36 pulgadas	.91m
Doble sello con tanque de fluido de barrera sellada (permite funcionamiento en seco)	3 pulgadas	76.2 mm

## ESPECIFICACIONES DEL CABEZAL DEL ANILLO DE CHORRO DE AGUA



\*\*GPM Y CÁLCULO DE VELOCIDAD BASADO EN BOMBA CENTRÍFUGA DE AGUA DE 10CM, 760 GPM CON CABEZA DE 81'



TAMAÑO	BOQUILLAS	#PARTE
EXF4K	16	16025
EXF6K, EXF8K, EXF10K	28	12882

LA INFORMACIÓN CONTENIDA EN ESTE DIBUJO ES DE PROPIEDAD ÚNICA DE EDDY PUMP CORPORATION. CUALQUIER REPRODUCCIÓN PARCIAL O TOTAL SIN EL PERMISO ESCRITO DE EDDY PUMP CORPORATION ESTÁ PROHIBIDA.

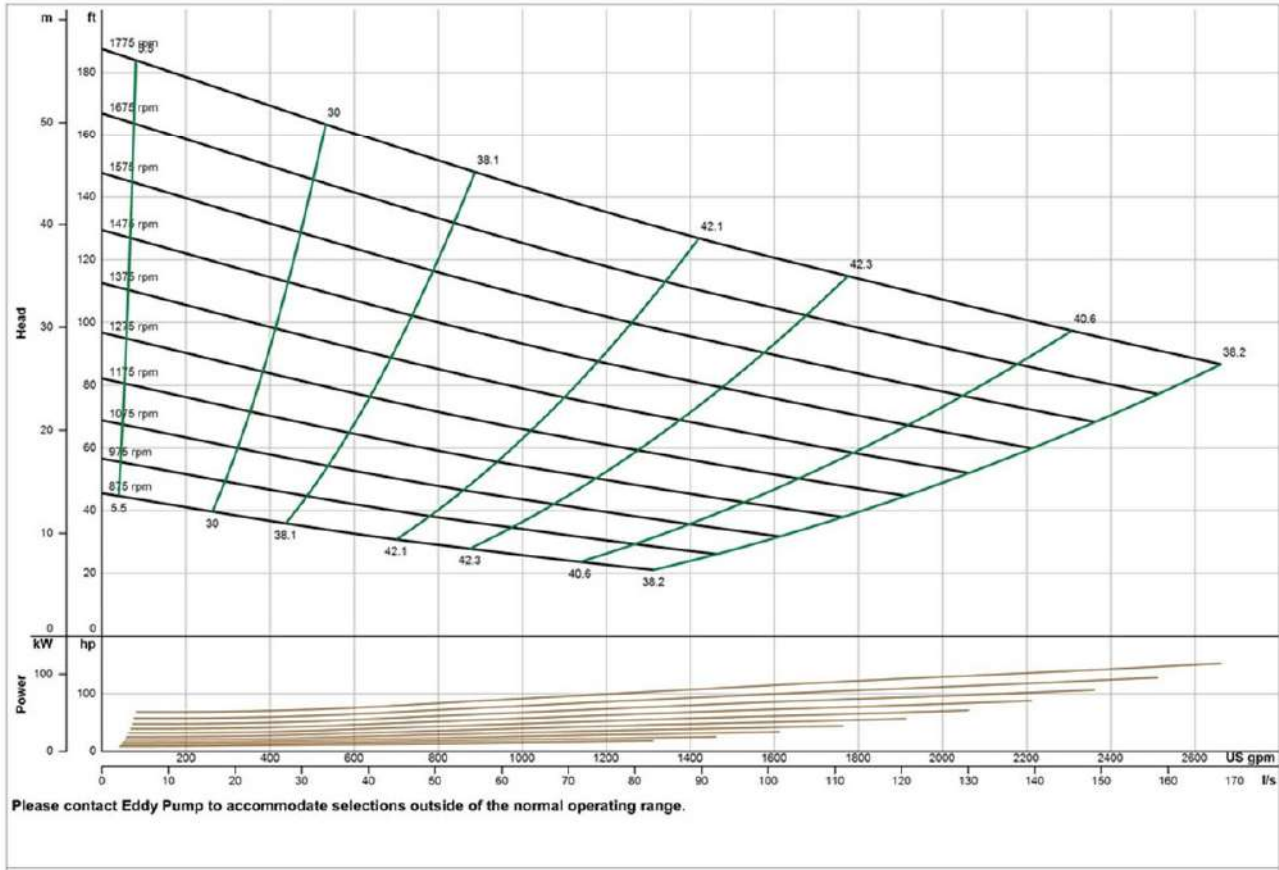
BOMBEAMOS SÓLIDOS, NO AGUA



## CURVA DE LA BOMBA

Una curva de bomba es una representación gráfica de la capacidad de una bomba para producir flujo contra un determinado cabezal. La ciencia está en hacer coincidir la curva necesaria para su proyecto, con esto podrá realizar la selección adecuada de la bomba más eficiente.

Las bombas de Eddy Pump se utilizan principalmente para materiales altos en sólidos, lodos líquidos, barro y desagüe.



\* Curva general de la bomba basada en agua a 1200 RPM. Contáctenos con su material específico para una curva de bomba personalizada.

## BOMBEAMOS SÓLIDOS, NO AGUA

CONTÁCTENOS



(619) 258-7020



info@EddyPump.com