

Bomba Hidráulica Desplegada por Cable con Agitador de Chorro de Agua – 25 cm

MODELO

25 cm JPH 10000 Bomba Desplegada por Cable con Anillo de Chorro de Agua

NIVELES DE OPERACIÓN

FUJO MÍNIMO	1200 GPM
FLUJO MÁXIMO	5000 GPM
ALCANCE DEL CABEZAL	Hasta 60 metros
TAMAÑO DE DESCARGA	25 cm
TAMAÑO DE SUCCIÓN	30 cm
TAMAÑO DE SUCCIÓN	Sólidos hasta 23 cm
VELOCIDAD MÁXIMA	1800 RPM
PORCENTAJE DE SÓLIDOS	Hasta 40-70% en sólidos
CU YD MATERIAL HR	300-350
PROFUNDIDAD DE DRAGADO	Hasta 30 metros



*Foto referencial de despliegue típico. Contáctenos para más detalles.

SENSORES RECOMENDADOS

Manómetro hidráulico para bombas y circuito de cabezal de corte al operador (0-6000 PSI)

Medidor de flujo magnético para mantener una circulación estable y sin atascos en la tubería, maximizando así la producción

EQUIPO REQUERIDO PARA OPERAR EL ACCESORIO

Requisitos de circuito de la bomba de EDDY Pump desde la potencia auxiliar de la excavadora o de una Unidad de Potencia Hidráulica 120-160 GPM a 5000 PSI

Agitador de anillo de chorro de agua. Requisitos de la bomba de agua, GPM 400-1000 a 150 PSI Max

Manguera de descarga para manejo de materiales de 20cm y líneas hidráulicas conectadas al extremo de la pluma

Válvula de transferencia cruzada para evitar daños al motor hidráulico y evitar que el rotor de la bomba se salga

EQUIPO OPCIONAL PARA MEJORAR LA OPERACIÓN DE LA DRAGA

Medidor de flujo magnético

Manómetro de línea de descarga (0-150 psi)

Válvula "Quick Prime" (requiere un pequeño sistema de aire de 24 voltios)

Soporte de manguera de descarga montado en pivote (adaptable a la mayoría de las máquinas)

La unidad desplegada por cable se puede convertir para ser compatible con el accesorio de ruedas seguras para el revestimiento seguro y el protector de barro autolimpiante

Sistema de recirculación para aplicaciones de premezcla (requiere un pequeño sistema de aire de 24 voltios)



La Bomba Desplegada por Cable con Agitador de Anillo de Chorro de Agua es una bomba sin atascos, diseñada para aplicaciones de bombeo industrial con alto contenido de sólidos. Nuestra tecnología de bomba patentada supera a todas las bombas centrífugas, de vórtice y de desplazamiento positivo, en diversas aplicaciones complejas de bombeo.

Disponible en opciones de potencia y tamaños de bomba alternativos según su aplicación.

Aplicaciones

- Descarga de Barcasas
- Aguas Profundas Dragado
- Minería
- Arena y Agregado
- Petróleo y Gas
- Cenizas volátiles y cenizas de carbón

Características y Beneficios

- Sin atascos, alta viscosidad, alta gravedad específica, altos abrasivos, diseño de bombeo de bajo pH
- Transporte 40-70% de sólidos
- Capacidad para bombear objetos de hasta

Fluido Bombeable

- Barro
- Lodo líquido
- Lodo de perforación
- Relaves mineros
- Gravilla
- Mezclas de arena

ESPECIFICACIONES GENERALES

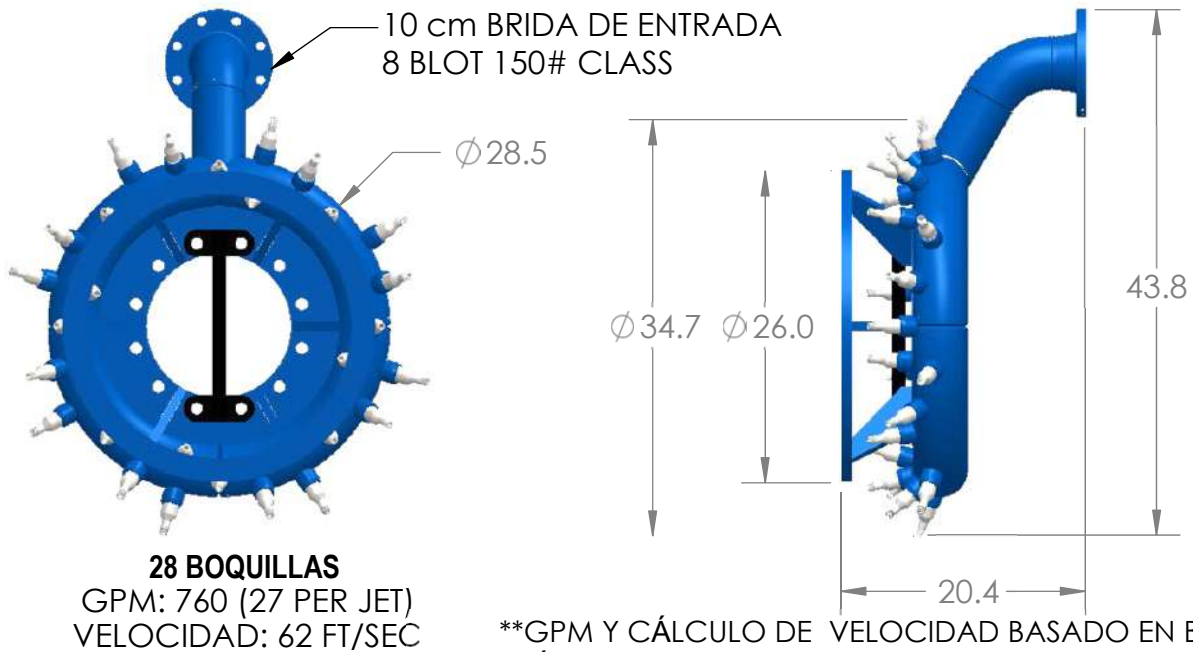
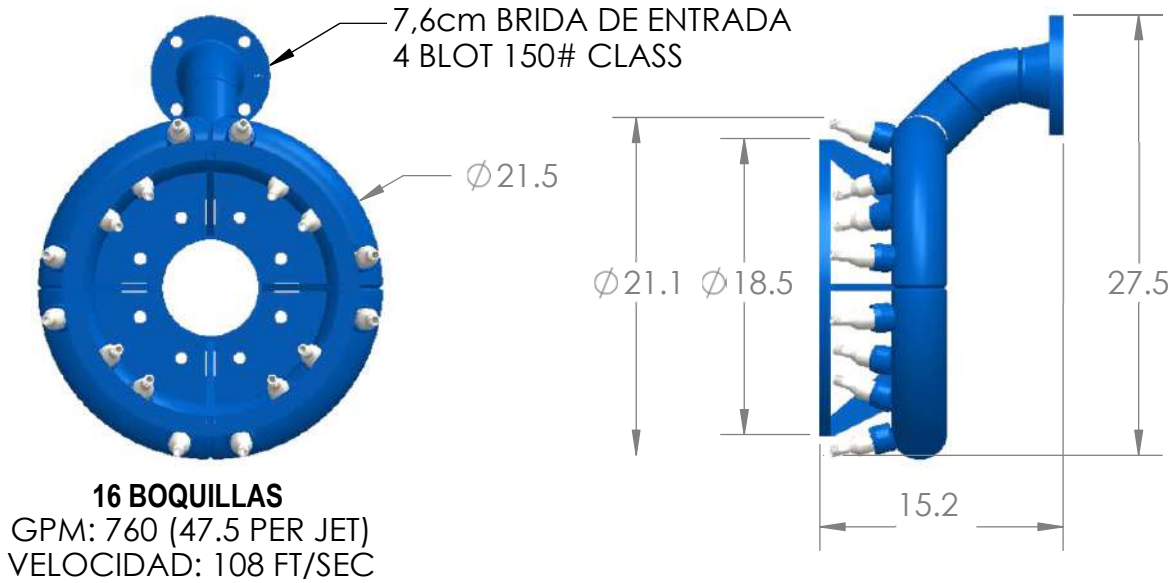
Producción: 3500-4000 GPM or 230-267 m³ de material por hora

Cabezal con motor hidráulico de 500cc (rotor de 58 cm) 155 gpm de aceite a @5000PSI	Hasta 200 pies	Hasta 60.96m
Peso total (sin equipo opcional)	7,500 libras	3400 kg
Longitud total	154 pulgadas	3.9 m
Altura total	48 pulgadas	1.2 m
Ancho total sin el tubo de descarga	46 pulgadas	1.17 m
Ancho total con tubo de descarga montado (en el lado derecho)	57 pulgadas	1.45 m
Rango de peso de transporte	20 +toneladas	18,143+ kg
Diámetro estándar del anillo de chorro de agua	36 pulgadas	.91 m
Doble sello con tanque de fluido de barrera sellada (permite el funcionamiento en seco)	3.5 pulgadas	89 mm

BOMBEAMOS SÓLIDOS, NO AGUA



ESPECIFICACIONES DEL CABEZAL DEL ANILLO DE CHORRO DE AGUA



**GPM Y CÁLCULO DE VELOCIDAD BASADO EN BOMBA CENTRÍFUGA DE AGUA DE 10CM, 760 GPM CON CABEZA DE 81'



BOQUILLA DE REPUESTO

TAMAÑO	BOQUILLAS	#PARTE
EXF4K	16	16025
EXF6K, EXF8K, EXF10K	28	12882

LA INFORMACIÓN CONTENIDA EN ESTE DIBUJO ES DE PROPIEDAD ÚNICA DE EDDY PUMP CORPORATION. CUALQUIER REPRODUCCIÓN PARCIAL O TOTAL SIN EL PERMISO ESCRITO DE EDDY PUMP CORPORATION ESTÁ PROHIBIDA.

BOMBEAMOS SÓLIDOS, NO AGUA

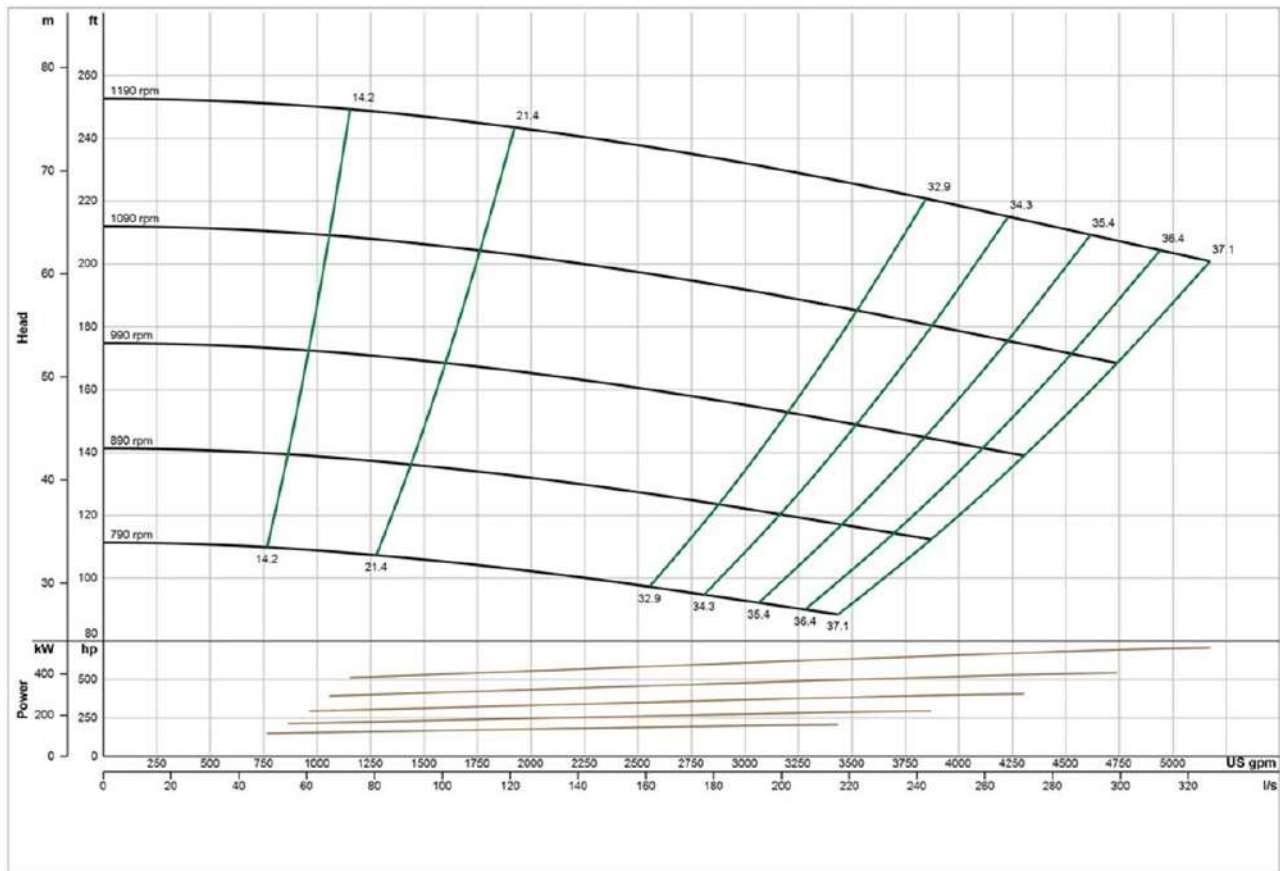


CURVA DE LA BOMBA

Una curva de bomba es una representación gráfica de la capacidad de una bomba para producir flujo contra un determinado cabezal. La ciencia está en hacer coincidir la curva necesaria para su proyecto, con esto podrá realizar la selección adecuada de la bomba más eficiente.

Las bombas de EDDY Pump se utilizan principalmente para materiales altos en sólidos, lodos líquidos, barro y desagüe.

EDDY Pump 25 cm - JPH 10000 Bomba Desplegada por Cable: Curva de la Bomba



*Curva general de la bomba basada en agua con un motor de 1200 RPM. Háblenos de sus materiales específicos para una curva a medida.

BOMBEAMOS SÓLIDOS, NO AGUA

CONTÁCTENOS



(619) 258-7020



info@EddyPump.com