

Accesorio de Bomba Hidráulica para Excavadora – 25 cm

MODEL

EXH 10000 Acc. Bomba Hidráulica Excavadora – 25 cm

NIVELES DE OPERACIÓN

FUJO MÍNIMO	1200 GPM
FLUJO MÁXIMO	5000 GPM
ALCANCE DEL CABEZAL	Hasta 60 metros
TAMAÑO DE DESCARGA	25 cm
TAMAÑO DE SUCCIÓN	30 cm
MANEJO DE SÓLIDOS	Sólidos de hasta 23 cm
VELOCIDAD MÁXIMA	1800 RPM
PORCENTAJE DE SÓLIDOS	Hasta 40-70% de sólidos
MATERIAL EN CU YD POR HR	300-350



* Foto típica de implementación (fotos referencial). Contáctenos para más información.

SENSORES RECOMENDADOS

Manómetro de Presión Hidráulica para bombas y circuito cabezal de corte al operador (0-6000 PSI)

Flujómetro Magnético para mantener la tubería estable, sin atascos y maximizar la producción.

EQUIPAMIENTO REQUERIDO PARA OPERAR EL ACCESORIO

Los circuitos de la bomba de EDDY Pump requieren poder auxiliar de la excavadora o de una Unidad de Potencia Hidráulica de 120 GPM a 5000 PSI (motor de 500cc)

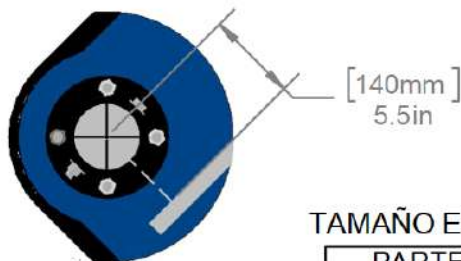
Los circuitos del cabezal de corte requieren poder auxiliar de la excavadora o de una Unidad de Potencia Hidráulica de 20-28 GPM a 5000 PSI (motor de 2150cc)

Manguera de descarga de material de 25 cm y líneas hidráulicas conectadas al final de la pluma

Válvula de retención cruzada para evitar daños al motor hidráulico y evitar que el rotor de la bomba se salga

Requerimientos mínimos para el transporte de la excavadora 60-94 toneladas / 54,400-85,000 kg

CONEXIÓN MÁXIMA DE SECCIÓN CRUZADA



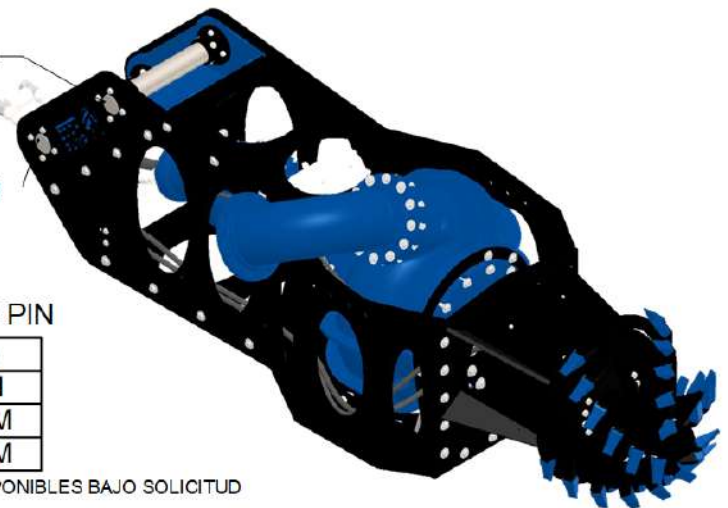
LINK PIN

STICK PIN

TAMAÑO ESTÁNDAR DE PIN

PARTE #	TAMAÑO
12877	Ø 90 MM
06661	Ø 100 MM
01042	Ø 110 MM

* TAMAÑOS PERSONALIZADOS DISPONIBLES BAJO SOLICITUD





El Accesorio de la Bomba de Dragado en Excavadora de EDDY son bombas sin atascos, diseñadas para bombear material industrial alto en sólidos. Nuestra tecnología de bombeo patentada supera a todas las bombas centrífugas, de vórtices y desplazamiento positivo en la más amplia gama de bombeos complejos.

Disponible en diferentes opciones de alimentación y tamaños de bombas, según la aplicación que requiera.

Aplicaciones

- Minería
- Química
- Arena & Agregado
- Petróleo y Gasolina
- Papel y Pulpa
- Ceniza Volátil y Ceniza de Carbón

Características y Beneficios

- Sin atascos, alta viscosidad, alto en gravedad específica, alto en abrasivos
- Diseño de Bombeo de bajo pH
- Transporta 40-70% de sólidos
- Capacidad de bombear objetos de hasta 23 cm de diámetro

Flúidos Bombeables

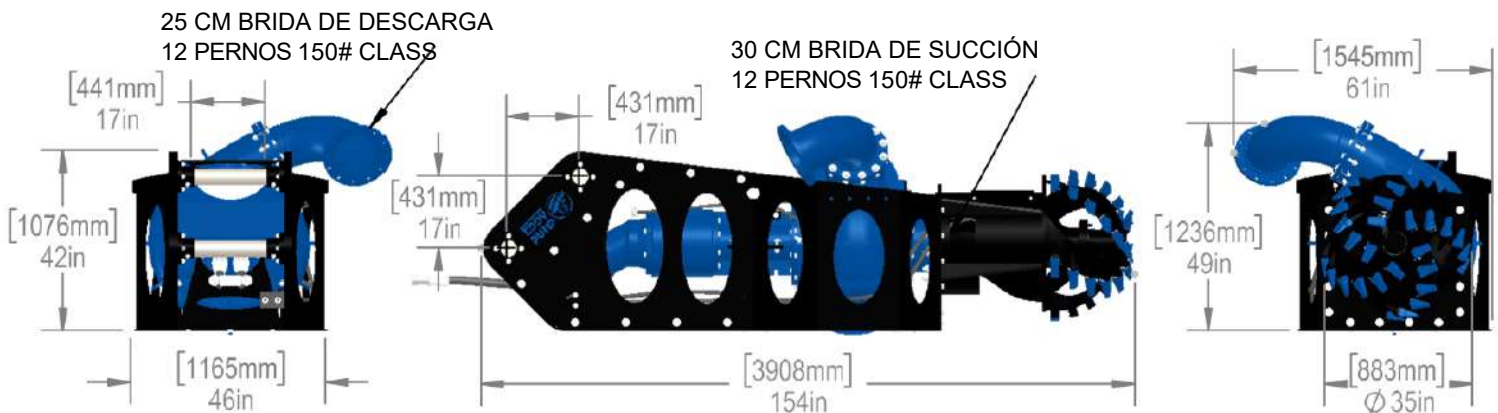
- Barro
- Lodo líquido
- Lodos de perforaciones
- Relaves Mineros
- Gravilla
- Mezclas de Arena

ESPECIFICACIONES GENERALES

Peso total (sin equipo opcional)

7,500 libras

3,400 kg





EQUIPAMIENTO OPCIONAL PARA MEJORAR LA OPERACIÓN DE DRAGADO

Flujómetro Magnético

Manómetro de Presión de la Línea de Descarga (0-150 psi)

Válvula "Quick Prime" (requiere un pequeño sistema de aire de 24 voltios)

Soporte de manguera de descarga montado en pivote (adaptable a la mayoría de las máquinas)

Sistema de Recirculación para aplicaciones de premezcla (requiere sistema de aire de bajo voltaje de 24 volt)



CABEZAL DE CORTE ESTÁNDAR



CABEZA AUTOLIMPIABLE



ANILLO DE CHORRO DE AGUA



RUEDAS DE SEGURIDAD PARA EL REVESTIMIENTO



CABEZAL DE CORTE EXTENDIDO



RE-CIRCULACIÓN



CABEZAL DE TALADRO



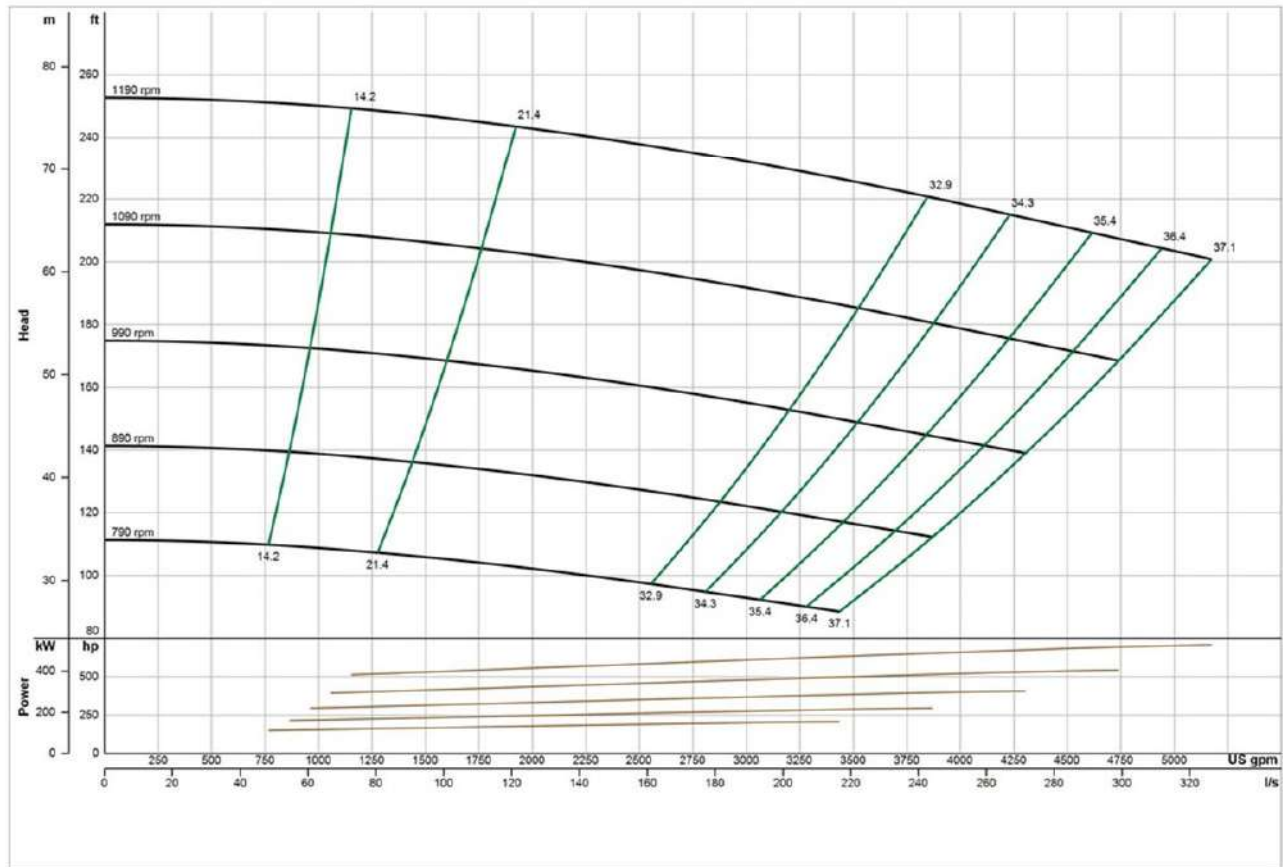
CABEZALES MEZCLADORES



CURVA DE LA BOMBA

La curva de la bomba es una representación gráfica de la capacidad de la bomba de producir un flujo contra cierto cabezal. La ciencia está en encontrar la curva precisa para su proyecto, la que llevará a la elección de la bomba apropiada y con mayor eficiencia.

Las bombas de **EDDY Pump** son principalmente utilizadas para altas cantidades de sólidos, lodo líquido, barro y desagüe.



EDDY Pump – EXF10K Accesorio Hidráulico para Excavadora – Curva de la Bomba

*Curva general de la bomba basada en agua con un motor de 1200 RPM. Háblenos de sus materiales específicos para una curva a medida.

BOMBEAMOS SÓLIDOS, NO AGUA

CONTÁCTENOS



(619) 258-7020



info@EddyPump.com